

Datenblatt LX 845
Dachentwässerung
DRAINJET® Serie 49 (DJ)

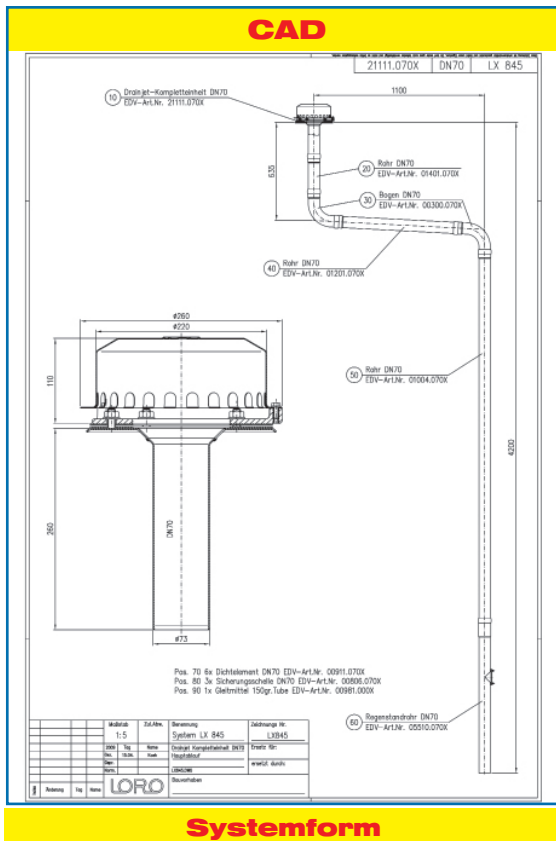
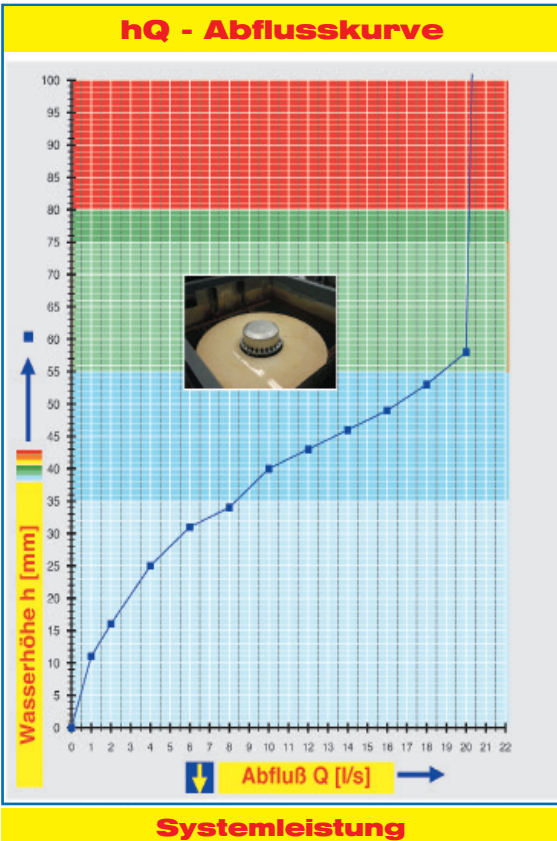
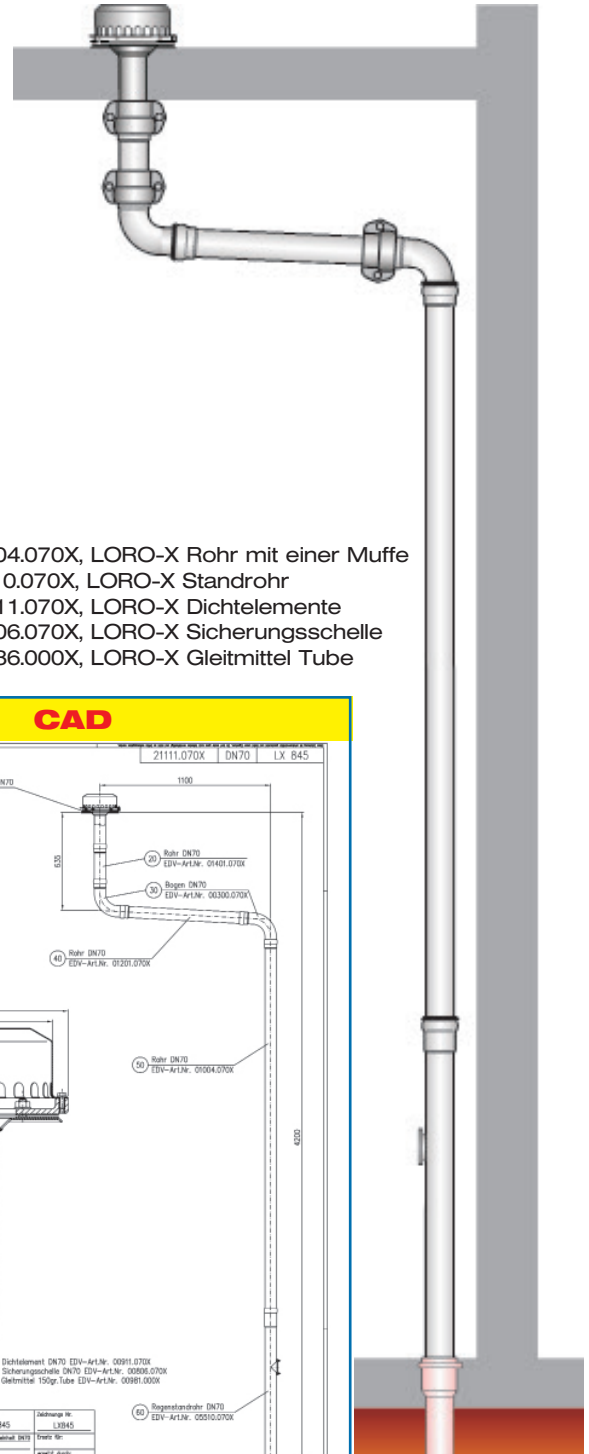
Hauptentwässerung
Druckströmung
Silent Power

Abfluss:	18,8 l/s
Wasserhöhe:	55 mm
Eingrifftiefe:	-
Nennweite:	DN 70
LX-Nummer:	LX 845
Wehrhöhe:	0 mm
Haube:	nicht belüftet
Falleitung:	nicht belüftet
Falleitungshöhe:	4,2 m
Entwässerung:	in Grundleitung

LX 845 Stückliste

- 1 x Art.-Nr. Ablauf auf Seite 2 auswählen!**
 1 x Art.-Nr. 01401.070X, LORO-X Rohr mit einer Muffe
 2 x Art.-Nr. 00350.070X, LORO-X Bogen
 1 x Art.-Nr. 01201.070X, LORO-X Rohr mit einer Muffe

- 1 x Art.-Nr. 01004.070X, LORO-X Rohr mit einer Muffe
 1 x Art.-Nr. 05510.070X, LORO-X Standrohr
 6 x Art.-Nr. 00911.070X, LORO-X Dichtelemente
 3 x Art.-Nr. 00806.070X, LORO-X Sicherungsschelle
 1 x Art.-Nr. 00986.000X, LORO-X Gleitmittel Tube



Wasserhöhe	mm	5	10	15	20	25	30	35	40	45	50	55	60	65	70	75
Abfluss	l/s		0,9	1,8	2,8	4	5,5	8,3	10	13,3	16,5	18,8				
Silent Power																

Bitte den entsprechenden Ablauf auswählen!

DN 70

ohne Wärmedämmung

LX845-5X

**einteilig
Klemmflansch**
für Bitumen und Kunststoff-
Abdichtungsbahnen



Ablauf
Art.-Nr. 21111.070X



Brandschutz-Ablauf
Art.-Nr. 22101.070X

LX845-6X

**zweiteilig
Klemmflansch**
für Bitumen und Kunststoff-
Abdichtungsbahnen



Ablauf
Art.-Nr. 21121.070X



Brandschutz-Ablauf
Art.-Nr. 22121.070X



mit Wärmedämmung

LX845-7X

**einteilig
Klemmflansch**
für Bitumen und Kunststoff-
Abdichtungsbahnen



Ablauf
Art.-Nr. 21112.070X



Brandschutz-Ablauf
Art.-Nr. 22102.070X

LX845-8X

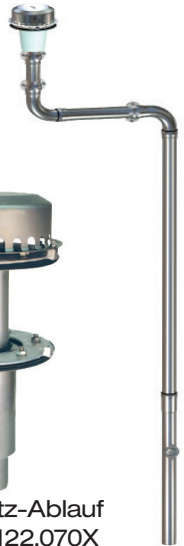
**zweiteilig
Klemmflansch**
für Bitumen und Kunststoff-
Abdichtungsbahnen



Ablauf
Art.-Nr. 21122.070X



Brandschutz-Ablauf
Art.-Nr. 22122.070X



mit Wärmedämmung und Heizung

LX845-9X

**einteilig
Klemmflansch**
für Bitumen und Kunststoff-
Abdichtungsbahnen



Ablauf
Art.-Nr. 21113.070X

LX845-10X

**zweiteilig
Klemmflansch**
für Bitumen und Kunststoff-
Abdichtungsbahnen



Ablauf
Art.-Nr. 21123.070X



Brandschutzabläufe: Die Ablaufleistung der DRAINJET-Brandschutzabläufe ist identisch mit der der Standard DRAINJET-Abläufe.

Begleitheizung: Wir empfehlen, nach Prüfung Dachabläufe und Leitungen in frostgefährdeten Bereichen gegebenenfalls mit einer bauseitigen Begleitheizung zu versehen.